

# SMARTLIFE



LICUADORA  
MODELO:SL-BL1410

## **MANUAL DE INSTRUCCIONES**

Este producto es solo para uso doméstico.  
Leer todas las instrucciones antes de usar.

## IMPORTANTES INSTRUCCIONES DE SEGURIDAD

1. Lea las instrucciones por completo.
2. Antes de usar, verifique que el voltaje de suministro eléctrico corresponda con el indicado en la placa del aparato.
3. No permita que el cable cuelgue por el borde de la mesa o mesada.
4. No use ningún artefacto con el cable o enchufe dañado, o luego de que éste haya tenido un funcionamiento defectuoso o haya sido dañado de alguna manera. Lleve el aparato al centro de reparaciones autorizado más cercano para ser examinado.
5. Si el cable se daña, debe ser reemplazado por el fabricante o su agente de servicios para evitar cualquier peligro.
6. Evite el contacto con piezas móviles.
7. Las cuchillas son filosas, úselas con precaución.
8. Nunca use la licuadora con líquidos calientes o el aparato vacío.
9. No usar accesorios que no sean vendidos por el fabricante.
10. El aparato no puede ser usado para licuar o moler sustancias duras y secas, puesto que las cuchillas pueden desafilarse.
11. Desenchufe el aparato del toma corriente cuando no esté en uso, antes de poner o quitar partes y antes de limpiarlo.
12. No sumerja el aparato ni el motor en agua u otros líquidos.
13. Asegúrese de que la tapa esté puesta adecuadamente antes de hacer uso del aparato.
14. Mantenga manos y utensilios fuera de la jarra mientras licúa o muele para evitar el riesgo heridas graves o daños a la licuadora. Puede utilizar una espátula, pero solo cuando la licuadora no esté en funcionamiento.
15. Nunca coloque las cuchillas sobre la base si la jarra o el bowl no están enganchados adecuadamente.
16. Este aparato no está diseñado para ser usado por personas (incluyendo niños) con capacidades físicas, sensoriales o mentales reducidas, o con falta de experiencia y conocimiento.
17. No use el aparato en la interperie.
18. Este aparato está diseñado solamente para uso doméstico.
19. Guarde estas instrucciones.
20. Apague el aparato y desenchúfelo antes de cambiar accesorios.
21. Tenga cuidado al manejar las cuchillas, al vaciar el bowl y durante la limpieza.
22. La licuadora solo puede ser usada con el soporte proporcionado.
3. **PRECAUCIÓN: Asegúrese de que la licuadora esté apagada antes de removerla del soporte.**

**SOLO USO DOMÉSTICO**

# CONOZCA SU LICUADORA

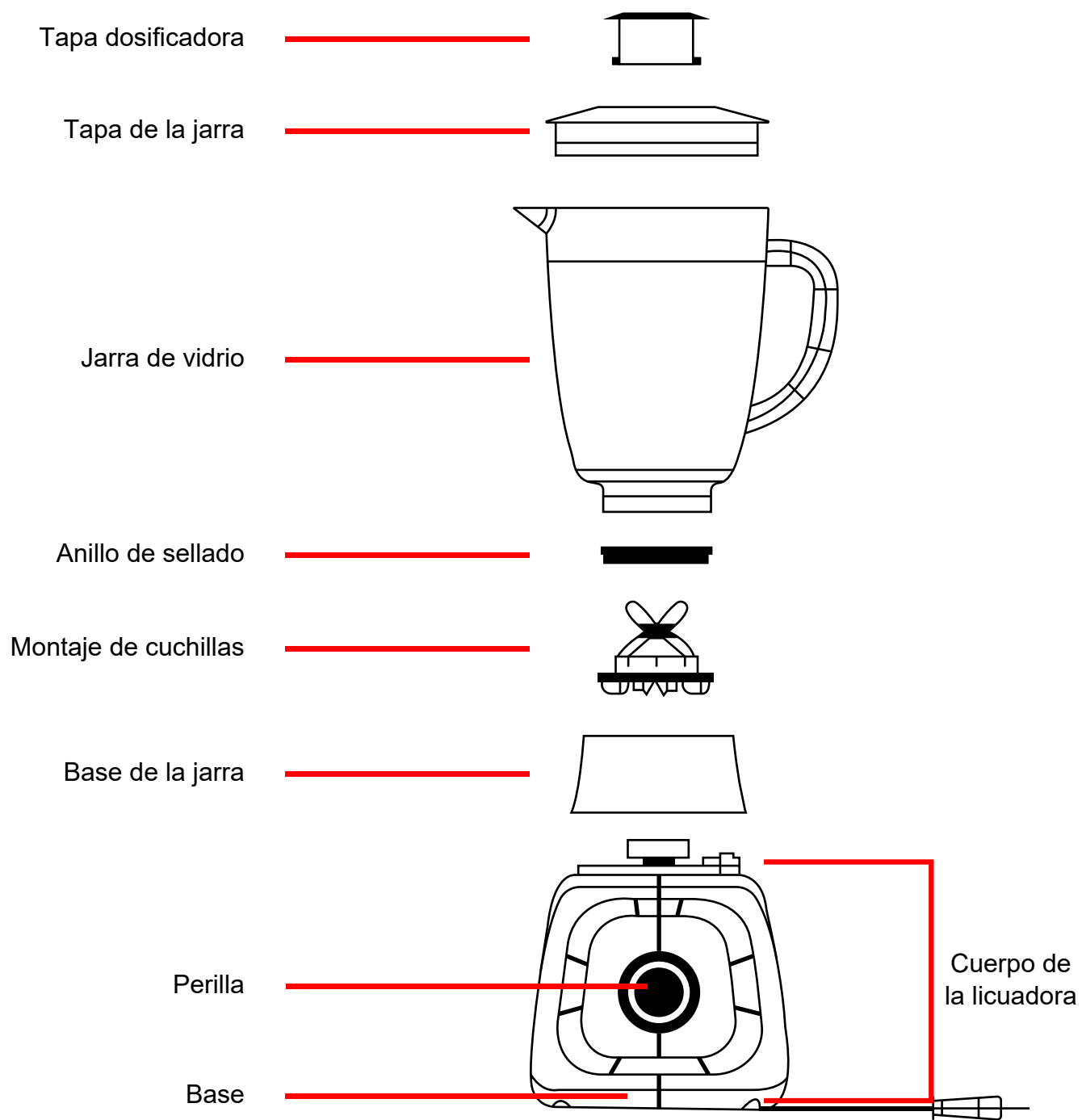


Fig. 1

## PERILLA

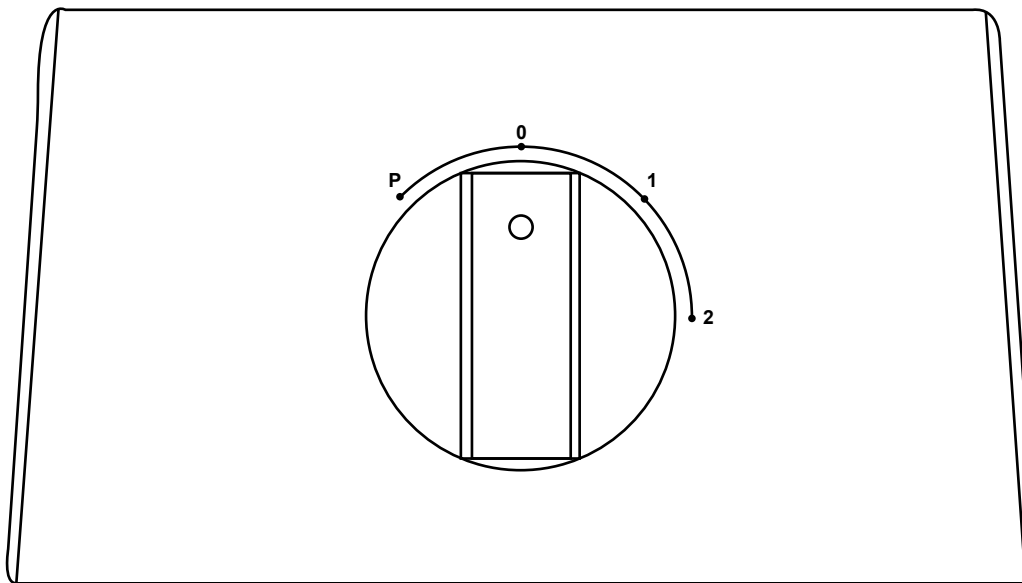


Fig. 2

## CÓMO USAR

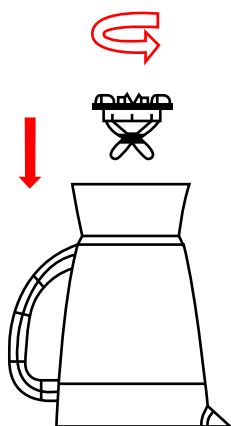
### Previo al uso inicial

1. Antes del primer uso, desempaquete el aparato y coloque todas las piezas en una superficie horizontal.
2. Asegúrese de que el **Seleccionador de Velocidad** esté en "0", luego enchufe al toma corriente y coloque el **Seleccionador de Velocidad** a la velocidad deseada. Puede presionar el botón de pulso sin soltarlo si desea acelerar el proceso de licuado. La información detallada se muestra en la *fig. 2*.

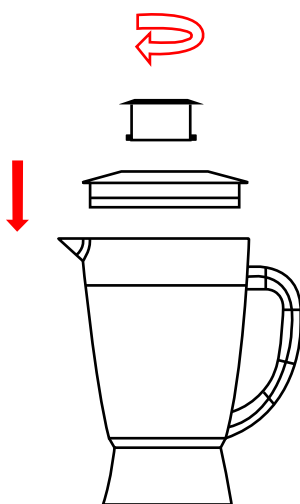
**NOTA: Asegúrese de que la tapa de la jarra esté correctamente colocada y en posición antes de usar el aparato. Nunca la abra durante su uso.**

3. Una vez que todas las piezas hayan sido limpiadas y secadas cuidadosamente, rearme el aparato.
  - 1) Invierta la jarra en una superficie nivelada, agarrándola del asa, coloque el conjunto de cuchillas en el fondo de la jarra y asegúrelo girándolo en el sentido contrario de las agujas del reloj hasta que esté bien ajustado. (*Fig.3*)
  - 2) Posicione nuevamente la jarra con su abertura hacia arriba. Envuelva la parte inferior de la tapa con el anillo de sellado y coloque la tapa en la jarra. Coloque la tapa dosificadora en la tapa, encajando la pequeña proyección en ambos lados de la tapa dosificadora en las ranuras de la tapa y girándola en el mismo sentido de las agujas del reloj hasta que esté bien ajustada. (*Fig.4*)
  - 3) Finalmente, coloque la jarra en la unidad del motor alineando la tira en la parte inferior de la jarra. (*Fig.5*)

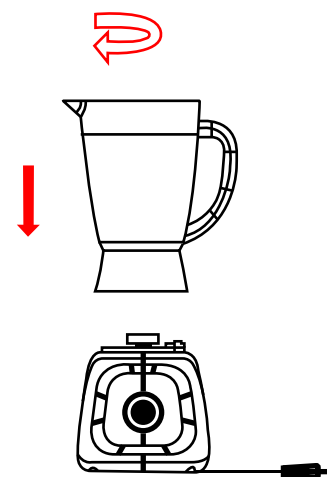
**PRECAUCIÓN: La jarra y la base ahora están aseguradas. No intente girar la jarra y su base en la unidad del motor.**



**Fig. 3**



**Fig. 4**



**Fig. 5**

### CÓMO USAR

1. Pele o quítele el corazón a la fruta o vegetales y luego córtelos en pequeños trozos.
2. Coloque la comida a ser licuada en la jarra (Fig.6). Usualmente, una cierta cantidad de agua purificada debe ser agregada para facilitar el buen funcionamiento del aparato. La proporción de comida y agua es 2:3. **La cantidad de la mezcla no debe superar el nivel máximo indicado en la jarra.**

TIPO DE COMIDA	ESPECIFICACIONES	PESO	VELOCIDAD
Zanahoria (manzana, pera, etc)	Cortar 15mm*15mm*15mm	Zanahoria 600 g Agua: 900 g	Alta velocidad

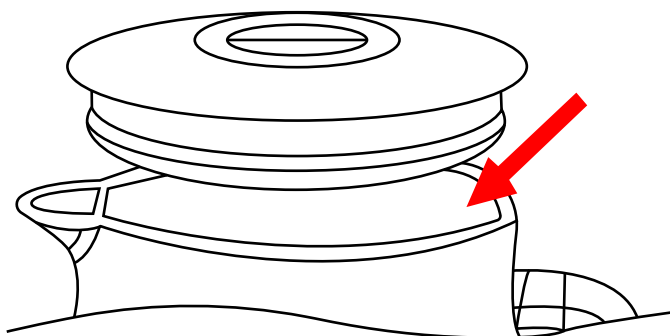
**Nota: Nunca use el aparato con líquido hirviendo o vacío.**

3. Coloque la tapa en la jarra. Asegúrese de que la jarra y su tapa dosificadora estén colocadas correctamente.
4. Enchufe el cable en una toma corriente estándar.
5. Elija la velocidad apropiada para la ocasión.
6. Para alimentos delicados o consistencias livianas, presione el botón "PULSO" (P) y manténgalo presionado por varios segundos antes de soltar. El botón volverá a la posición automáticamente. Repita varias veces hasta obtener la consistencia deseada.
7. Si desea agregar ingredientes mientras la licuadora está en uso, remueva la tapa dosificadora y coloque a través de la abertura de la tapa. (Fig.7)
8. Para consistencias espesas presione la tapa firmemente con una mano.
9. Cuando se obtenga la consistencia deseada, presione el botón a la posición "0"

**Nota: 1) Por cada uso, la operación consecutiva no debe superar los dos minutos. Se deben mantener por lo menos 10 minutos de reposo entre dos ciclos continuos y dejar que la unidad se enfríe a temperatura ambiente antes de proceder a la siguiente operación.**

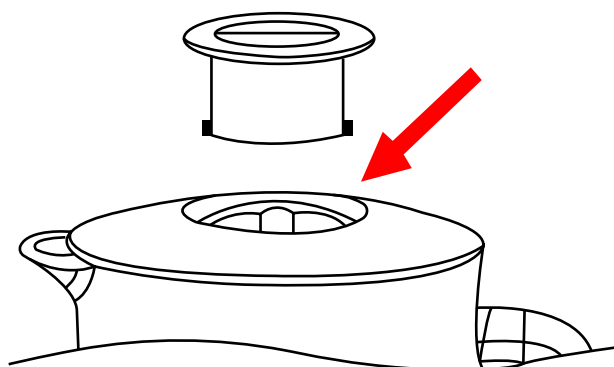
**2) Si desea detener la maquina durante la operación, presione el botón a "0" en cualquier momento.**

Antes de licuar, agregar comida para licuar en la jarra



**Fig. 6**

Durante el licuado, agregar el ingrediente a través de la apertura de la tapa



**Fig. 7**

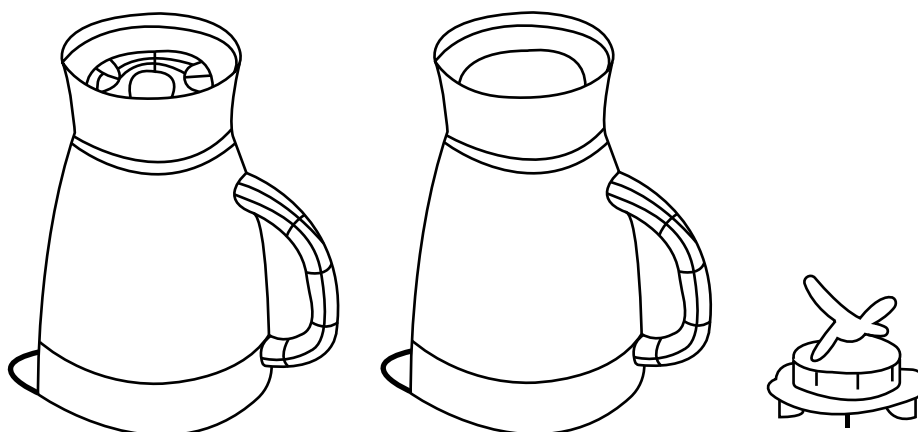
### Consejos importantes para uso del artefacto.

- Para mejorar sus mezclas, coloque el líquido en la jarra primero, luego agregue sólidos.
- Con esta licuadora no se puede: batir claras de huevo, crema batida, puré de papas, carne picada, mezclar masa, extraer jugo de fruta o vegetales.
- No colocar en la unidad: huesos, piezas grandes de comida sólida, congelada o dura, como nabos, ya que puede ocasionar daños.

### LIMPIEZA Y MANTENIMIENTO

1. Antes de limpiar, desenchufe la licuadora.
2. Siempre lave inmediatamente luego de cada uso para una limpieza más fácil. No deje que la comida se pegue en la jarra, su limpieza será más difícil.
3. Vierta un poco de agua enjabonada en la jarra y coloque la perilla en la posición P por unos segundos. Luego vacíe la jarra.
4. Desarme todas las piezas desmontables. Separe la jarra de la unidad del motor. Para separar el montaje de cuchillas girandolas en el sentido de las agujas del reloj con respecto a la parte inferior de la jarra, y remueva el montaje de cuchillas (*Fig. 8*). Además, separe el anillo de sellado de la tapa de la jarra.

**Fig. 8**



5. Enjuague la tapa dosificadora, la tapa, el anillo de sellado 1, y el montaje de cuchillas a mano o en un lavavajillas y seque. Son piezas aptas para lavavajillas, pero la temperatura no debe superar los 70°C.

6. Cepille la cuchilla usando agua enjabonada tibia, luego enjuague minuciosamente bajo el grifo. No toque las hojas afiladas, manéjelas con cuidado. **No sumerja el montaje de cuchillas bajo el agua.** Déjelo secar boca abajo lejos de niños.

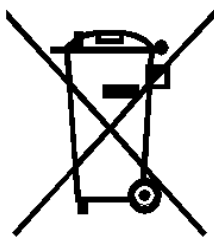
7. Limpie la unidad del motor con un trapo húmedo y seque minuciosamente. Remueva las manchas rebeldes con un limpiador no abrasivo. Si un líquido se derrama en la unidad del motor, primero desenchufe la unidad y limpie con un trapo húmedo cuidadosamente.

## PRECAUCIÓN

1) No sumerja la unidad del motor en líquidos.

2) No use esponjas ásperas o limpiadores abrasivos.

## Descarte ecológico del producto



¡Usted puede ayudar a proteger el medio ambiente!  
Recuerde respetar las normas locales: entregue los aparatos eléctricos en desuso al centro de descarte apropiado.

### SERVICIO TÉCNICO

ARGENTINA: Si necesita información o tiene un problema, contáctese con el Centro de Servicio Autorizado al 0800-122-SMLF (7653) o por email: [soporte@smartlife.com.ar](mailto:soporte@smartlife.com.ar)

URUGUAY: Joaquín Requena 1374 Tel: 2401-1976.

Para más información de servicios técnicos en el interior del país visite [www.smartlife.com.uy](http://www.smartlife.com.uy)

### ESPECIFICACIONES Y CARACTERÍSTICAS

Origen: China. Voltaje 220-240V~50/60Hz Potencia 600W

# SMARTLIFE

En Argentina: Importado, distribuido y garantizado por Visuar S.A. Quinquela Martín 1924 C1296ADN, C.A.B.A Argentina C.U.I.T: 30-65553446-2 [www.visuar.com.ar](http://www.visuar.com.ar)

En Uruguay: Importado, distribuido y garantizado por Visuar Uruguay S.A. Ruta 101 Km 28.600, Canelones, Uruguay. RUT N° 216175440017 [www.visuar.com.uy](http://www.visuar.com.uy)

